

انتقال القص بين الخرسانة الاعتيادية المسبقة الصب والخرسانة ذاتية الرص عبر المنطقة البيئية

جنان رشيد الفيل*
رغد صبحي**

* أستاذ مساعد، ** طالبة دراسات عليا، قسم الهندسة المدنية / جامعة الموصل

الخلاصة

عند صب طبقتين من الخرسانة في المنشآت او عند صب خرسانة قديمة فوق خرسانة جديدة يتوجب سلوك متجانس للطبقتين. وقد تتولد قوة القص بين الطبقتين في السطح البيئي عند تسليط الاحمال مما يسبب الانزلاق لذلك تستخدم الرابطات لمنع هذا الانزلاق او معالجة السطح البيئي. لقد زاد استخدام الخرسانة ذاتية الرص لما لها ميزات جيدة كالانتشار والجريان داخل القالب ذات التسليح الكثيف والمقاطع الضيقة. ان الهدف من البحث هو دراسة انتقال قوة القص بين الخرسانة الاعتيادية المسبقة الصب والخرسانة ذاتية الرص باستخدام عدة طرق لمعالجة السطح البيئي منها عمل مفتاح القص، الضرب بالرمل، التنفير او استخدام حلقات تسليح في السطح البيئي الاملس باقطار مختلفة، وكذلك دراسة تأثير مقاومة الانضغاط لكل من الخرسانة الاعتيادية والخرسانة ذاتية الرص على قيمة قوة القص. أظهرت النتائج أن أفضل طريقة لمعالجة السطح البيئي للحصول على اعظم قوة قص واقل انزلاق هي الضرب بالرمل او استخدام حلقتين تسليح بقطر 6 mm، وان مقاومة الانضغاط للخرسانة ذاتية الرص والخرسانة الاعتيادية لهما تأثير على قيمة قوة القص.

Shear Transfer between Precast Normal Concrete and Self Compacting Concrete through the Interface Surface

Janan Rasheed Al-Feel

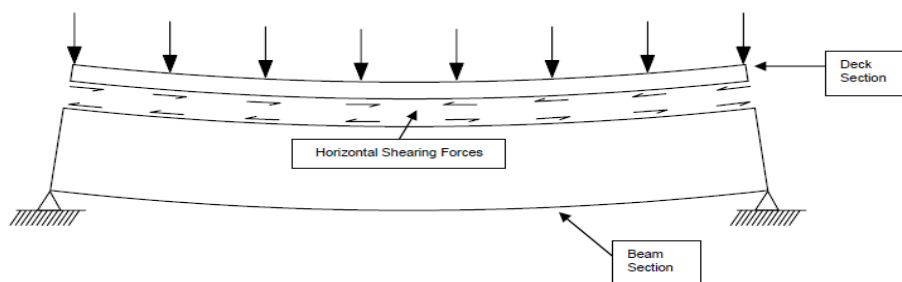
Ragad Subhi

Abstract

When cast two different types of concrete in the structures or cast new concrete over old concrete it should be act monolithically. As the load applied a shear force between them will cause slip, so treatment or connectors should be used on the interface. The self compacting concrete (SCC) used widely due to its good properties as spreading and passing ability through congested reinforcement. The aim of the present research is to study the shear transfer between precast normal concrete and self compacting concrete by using several methods for surface treatment such as shear-key, sand-blast, chipping or using steel stirrups. And also to study the effect of the compressive strength on the shear force is carried out. The results were shown that the best treatment method of the interface surface to get high shear force and less slip is the sand-blast or using two 6mm reinforcement, and the compressive strength of SCC and normal concrete were enhance the shear force.

المقدمة

عند صب طبقتين من الخرسانة في المنشآت اما ان تكون خرسانة اعتيادية قديمة مع خرسانة جديدة اوصبها مع انواع اخرى من الخرسانة تستخدم الرباطات (connector) لضمان سلوك متجانس للطبقتين. ولزيادة قوة تحمل المقاطع الأنشائية المركبة استخدمت طرائق مختلفة لمعالجة السطح البيني لزيادة قوة الربط، عند تسليط الاحمال على هذه المنشآت سوف تتولد قوة القص الأفقية تنتقل في السطح البيني بينهما وتسمى عادة قوة إنتقال القص (Interface Shear Transfer) كما هو موضح في الشكل (1) [1].



الشكل (1) إنتقال قوة القص بمنطقة الربط بالمقاطع المركبة

تعرف قوة انتقال القص بأنها قوة القص عبر المنطقة الرابطة (سطح التلامس) بين الخرسانة ذات الأعمار المختلفة أو بين الأنواع المختلفة من الخرسانة نتيجة لتسليط قوة القص على المنطقة الرابطة. إنتقال قوة القص عبر مستوى القص يؤدي الى ظهور تصدع (تشقق) ويسبب نوع من الإنزلاق على طول منطقة الربط، وقد يكون التصدع (التشقق) موجودا قبل تسليط أي قوة قص في بعض الأحيان نتيجة لدرجة الحرارة العالية أو لوجود قوة الشد بسبب الانكماش [2].

تعد الخرسانة ذاتية الرص (Self-Compacting Concrete) SCC نوعا جديدا من أنواع الخرسانة التي لا تحتاج إلى عملية رص أو استخدام الهزازات الميكانيكية عند وضعها في القالب و ترص بتأثير وزنها فقط، إذ أن لها القابلية على الجريان والانتشار. ونتيجة لهذه الخصائص تستخدم بمناطق التسليح الكثيفة، والمقاطع الضيقة، والمنشآت تحت الماء، والمنشآت الخرسانية الكبيرة كالجسور والسدود والموانئ والأنفاق. وتمتاز بالديمومة وقلة الأيدي العاملة [3-4].

إن الهدف من البحث هو دراسة إنتقال قوة القص بين الخرسانة الأعتيادية المسبقة الصب والخرسانة ذاتية الرص باستخدام عدة طرق لمعالجة السطح البيني أو استخدام حديد تسليح على شكل حرف U ومن دون معالجة السطح البيني ودراسة تأثير مقاومة الأنضغاط للخرسانة الأعتيادية والخرسانة ذاتية الرص على إنتقال قوة القص وذلك بتغيير مقاومة إنضغاط كل منهم ويتم صب الخرسانة ذاتية الرص افقيا بين قطعتين من الخرسانة الاعتيادية لتشكل نموذج الدفع.

قام عدد من الباحثين بدراسة حول استخدام المواد المختلفة لإنتاج الخرسانة ذاتية الرص ومن اهم المواد التي استخدمت باستبدالها بنسبة من السمنت هي المسحوق الكلسي والرماد المتطاير [5,6,7] لزيادة المواد الناعمة في الخلطة ودراسة تأثير هذا الاستبدال على خواص الخرسانة ذاتية الرص وإمكانية استخدام هذه المواد للتقليل من نسبة إضافة الملدنات الكيميائية وبالتالي تقليل كلفة الإنتاج أيضا دون التأثير في مقاومة الخرسانة وأستنتج الباحثون أن خواص الخرسانة ذاتية الرص تتحسن وتقل كلفة إنتاجها عند إضافة المسحوق الكلسي والرماد المتطاير، وفي عام (2007) قام الباحث (Ahmadi) وآخرون [8] بدراسة الخواص الميكانيكية للخرسانة ذاتية الرص وتحسين الترابط بين الوجوه الخارجية للركام وبين عجينة السمنت بإستخدام رماد قشور الرز (RHA)(Rice Husk Ash) كمادة تفاعلية مع الخرسانة ذاتية

الرص واستنتج ان زيادة رماد قشر الأرز المستبدل بالسمنت يعطي تأثيرا كبيرا في الخلطات الخرسانة ذاتية الرص وان افضل نسبة من رماد قشور الرزهي (20%) للحصول على مقاومة إنضغاط أعلى. وفي عام(2007) قام الباحث(Elinwa) وآخرون[9] بدراسة لتحسين خصائص الخرسانة الطرية والحصول على خرسانة ذاتية الرص بإستخدام نشارة الخشب كمادة ناعمة (وهي إحدى المخلفات الصناعية) بعد معالجتها بالحرارة بين (400-600)°م. وحول البحوث لدراسة انتقال قوة القص[10,11] ففي عام(1989) قام الباحث(Bass) وآخرون [10] دراسة عملية حول إنتقال القص عبر المنطقة الرابطة بين الخرسانة الاعتيادية القديمة والخرسانة الاعتيادية الجديدة حيث جرى دراسة هذه الحالة على(33) نموذج دفع فقد تم معالجة منطقة الربط بعدة طرق وأستنتج الباحثون أنه عند زيادة كمية أو عمق القضبان المدفونة (embedment bars) داخل الخرسانة ينتج زيادة في قوة إنتقال القص لمنطقة الربط. في عام(2005) قام الباحث (Banta) [1] بدراسة أنتقال القص الأفقي بين الخرسانة العالية الأداء (Ultra High Performance Concrete) والخرسانة خفيفة الوزن (Lightweight concrete) بعمل (24) نموذج دفع (push off) ومعالجة السطح للمنطقة الرابطة بطرق مختلفة وأستنتج الباحث بأن أستخدام الخرسانة العالية الأداء يعطي للجسور قوة وتحمل ومتانة عالية وأستنتج الباحث أن أفضل طرق المعالجة للسطح البيئي عند عدم أستخدام حديد التسليح هي التنقيير. وفي عام(2009) قام الباحث (Shunzhi) وآخرون [12] بعمل سقف ربط (Link Slabs) من الخرسانة ذاتية الرص لربط المنطقة بين الروافد(Girders) والبلاطات (Slabs) باستخدام نماذج دفع (Push off). واستخدم عدة خلطات للخرسانة ذاتية الرص وإستخدم مسمار القص (Shear Stud) وأستنتج الباحث ان أستخدام مسمار القص بعمق أقل من حدود المواصفة (AASHTO) [13] التي فرضت عمق المسمار(305 mm) فإنه أعطى نتائج جيدة حيث استخدم عمق المسمار يساوي (152 mm) مع أستعمال مادة الايبوكسي (epoxy) لربطها.

البرنامج العملي والمواد المستخدمة

تم استخدام اسمنت عراقي محلي الصنع ومطابق للمواصفات العراقية (IQS, NO.5,1984) [14] والمطابق للسمنت البورتلاندي الأعتيادي (Ordinary Portland Cement) حيث كان وقت التماسك الابتدائي (130 دقيقة) ووقت التماسك النهائي (230 دقيقة) ونسبة المتبقي على منخل رقم (170) 8% ولقد أستخدم الرمل النهري بعد غسله وتجفيفه وجري التحليل المنخلي ووجد أنه ضمن حدودا لمواصفة العراقية [IQS NO.45 1980][15] ، وكان معامل النعومة(2.74) ونسبة المواد الطينية فيه (2%) وهي ضمن الحد المسموح به وتم استخدام الحصى النهري كركام خشن ذو مقاس أقصى (19 ملم)،و تم غسله وتجفيفه وإجريت عملية التحليل المنخلي ووجد أنه ضمن المواصفة العراقية (IQS.No.45.1980) [15]. وإستخدم مسحوق الحجر الجيري المار من منخل (NO.200) كمواضع ناعمة (مواد مالئة) كنسبة تعويضية من السمنت والتي تعمل بدورها على زيادة قابلية التشغيل للمزجة الخرسانية و أستخدم الملدن الفائق (Sikament –NN) كمضاف لزيادة قابلية تشغيل الخرسانة ذاتية الرص وأضيف بنسبة (2.5%) من وزن السمنت .

تم إعداد عدد من الخلطات التجريبية بنسب مختلفة وذلك بإستخدام إسطوانات ذات أبعاد (300 × 150 mm) لقياس مقاومة الانضغاط وبناء على النتائج التي تم الحصول عليها أختيرت الخلطتان الخرسانيتين:(الخلطة الأولى للخرسانة الاعتيادية (1:2.55:4.3/0.53) (سمنت، رمل،حصى، نسبة الماء/سمنت) على التوالي التي أعطت هطول مقداره(106 mm) ومقاومة إنضغاط (23.2-26.9 MPa)، والخلطة الثانية (1:2:2.88/0.45) التي أعطت هطول مقداره (110mm) ومقاومة إنضغاط للاسطوانة (33.6-38.7 MPa)، و للخرسانة ذاتية الرص فقد تم عمل عدد من الخلطات التجريبية ايضا و أختيرت الخلطتان:(الخلطة الأولى (0.92:2.1:1.7:0.36:0.08/2.5%) (سمنت، رمل،حصى، نسبة

ماء/ سمنت، مسحوق الحجر الجيري، نسبة الملدن الفائق من الاسمنت) على التوالي التي أعطت مقاومة إنضغاط للأسطوانة (40.7- 44.2 MPa) والخلطة الثانية (0.9:2.4:1.9:0.39:0.1/2.5%) التي أعطت مقاومة إنضغاط (31.6-37.4 MPa) [16].

خواص الخرسانة ذاتية الرص

لمعرفة الخواص الطرية للخرسانة ذاتية الرص تم قياس قابلية الانتشار وقابلية الاجتياز وقابلية المرور باستخدام المنضدة، الحلقة والصندوق على شكل حرف L على التوالي ونتائج الفحص موضحة في الجدول (3-1) .

جدول (1) نتائج فحص إنتشار الخرسانة ذاتية الرص

Mix	T ₅₀₀ (sec)	Limit (sec)	D _{max} (mm)	D _{perp} (mm)	Sj (mm)	Limit (mm)[17]
1	3	2-5	700	690	690.5	650-800
2	2.6		740	760	750	

عند ملاحظة القيم المبينة بالجدول (1) تبين أن قيم معدل قطر الانتشار للخلطتين كانت ضمن المحددات المطلوبة. وكان الزمن المستغرق للوصول إلى القطر (500 mm) للخلطة الأولى أكبر من الزمن المستغرق للوصول لنفس القطر للخلطة الثانية وهذا يدل على أن قابلية انتشار الخلطة الثانية أفضل من قابلية انتشار الخلطة الأولى ويعود السبب في ذلك إلى أن كمية المواد الناعمة للخلطة الثانية أكبر من كمية المواد الناعمة للخلطة الأولى.

جدول (2) نتائج فحص الحلقة

mix	T ₅ (Sec)	D _{max} (cm)	D _{perp} (cm)	D _{av} (cm)	Δh _{x1} (cm)	Δh _{x2} (cm)	Δh _{y1} (cm)	Δh _{y2} (cm)	Δh ₀ (cm)	B _i (mm)	Limit B _i [17]
1	3.2	67	69	68	11.5	11	11.5	11.3	10.3	10.25	< 15 mm
2	2.8	70	72	71	12.3	12.3	12.3	12.3	12	8.25	

ويلاحظ من نتائج الفحص في الجدول (2) أن قيمة معدل إنتشار الحلقة (B_j) للخلطة الأولى أكبر من (B_j) للخلطة الثانية وهذا يدل على أن الخلطة الثانية لها قابلية إجتيار أفضل من الخلطة الأولى، كما يلاحظ أن الزمن (T₅) للخلطة الثانية هو (2.8 sec.) بينما الزمن للخلطة الأولى هو (3.2 sec.) وهذا يدل على أن الخلطة الثانية لها قابلية إجتيار أفضل من الخلطة الأولى.

جدول (3) نتائج فحص الصندوق على شكل حرف(L)

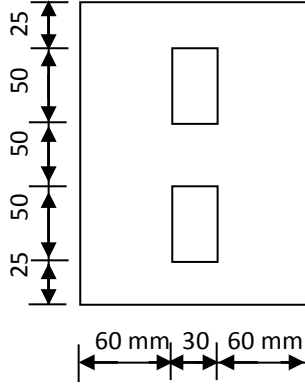
MIX	H ₁ (cm)	H ₂ (cm)	H ₂ /H ₁	Limit (H ₂ /H ₁)[17]
1	11	8.9	0.81	0.8-0.85
2	9	7.5	0.833	

ويلاحظ من النتائج لفحص الصندوق جدول (3) أن قيمة الأرتفاع الأول (H₁) والأرتفاع الثاني (H₂) للخلطة الأولى أكثر من الخلطة الثانية وهذا يدل على أن الخلطة الثانية لها قابلية عبور أعلى من الخلطة الأولى، كما يلاحظ ان النسبة H₂/H₁ للخلطتين ضمن حدود المواصفة.

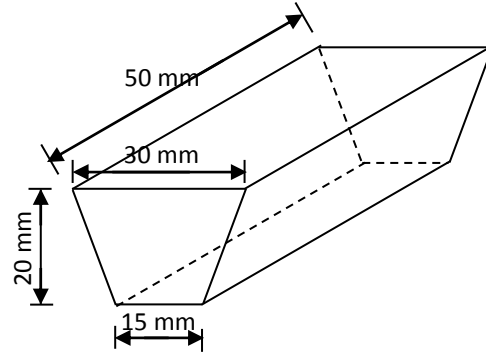
نماذج الدفع (Push-Off)

يتم صب قالبين بابعاد (150 × 150 × 350mm) لكل منهما بالخرسانة الأعتيادية والتي لهما نفس مقاومة الأنضغاط وبعد مرور 24 ساعة يتم فتح القالب و وضعها بالماء لمدة 14 يوما لاكمال عملية الانضاج ثم تترك لمدة 60 يوما او اكثر في المختبر، جدول (1)، وتم معالجة السطح البيئي بالطرق التالية:

1. مفتاح القص (shear key): تم عمل فراغات منشورية الشكل عدد اثنان في السطح البيئي بالا بعداد والموقع المبين في شكل(2) ويتم عمل مفتاح القص اثناء الصب .



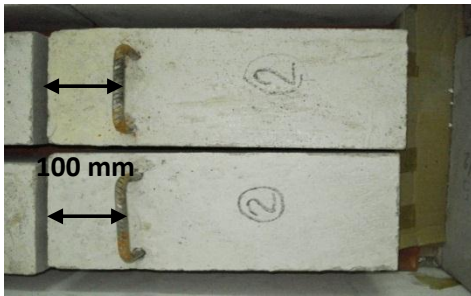
(a) موقع مفتاح القص في السطح البيئي



(b) ابعاد مفتاح القص

شكل(2) (a) موقع مفتاح القص في السطح البيئي, (b) ابعاد مفتاح القص

2. الضرب بالرمل (sand blast): تم ضرب مساحة السطح البيئي للخرسانة الاعتيادية بعد تصلبها بالرمل بقوة
3. التنقيح (chipping): تم عمل حفر في السطح البيئي بعمق لا يقل عن (3mm) في الخرسانة الاعتيادية بعد تصلبها.
4. حديد تسليح : تم استخدام حلقتين حديد بقطر 6mm او حلقة واحدة بقطر (6,10mm) على شكل حرف U من دون معالجة السطح البيئي ويطمر جزء من الحلقة حوالي (6mm) داخل الخرسانة الاعتيادية وتوضع في منتصف السطح البيئي كما هو موضح في الشكل(3) .



شكل(3) حلقات التسليح في منطقة القص

بعد اكمال معالجة السطح البيئي تم وضع كل قطعتين من الخرسانة الاعتيادية في قالب الدفع على الجانبين وتم صب الخرسانة ذاتية الرص افقيا بينهما لتشكل نموذج الدفع كما هو موضح بالشكل (4). وتم صب 24 نموذج والجدول (4) يوضح ترميز النماذج وطرق معالجة السطح البيئي للنماذج.

الجدول (4) ترميز النماذج و المعالجة للسطح البيئي

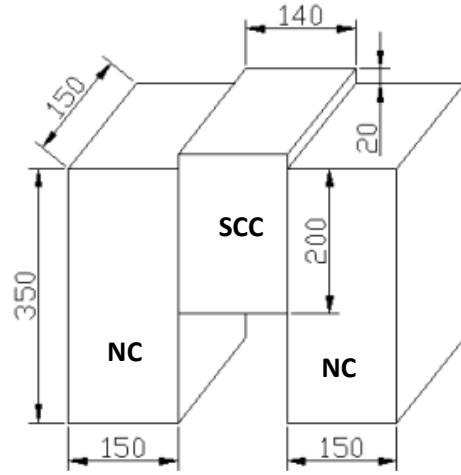
Specimens No.	Age of NC (days)	Surface preparation	Shear reinforcement
N.SCC.S1	71	S	
N.SCC.Ch1	77	Ch	
N.SCC.SK1	65	SK	
N.SCC.1.R1	64	Smooth	1#10
N.SCC.1.R1	59	Smooth	1#6
N.SCC.2.R1	59	Smooth	2#6
N.SCC.S2	64	S	
N.SCC.Ch2	79	Ch	
N.SCC.SK2	73	SK	
N.SCC.1.R2	60	Smooth	1#10
N.SCC.1.R2	57	Smooth	1#6
N.SCC.2.R2	73	Smooth	2#6
N.SCC.S3	73	S	
N.SCC.Ch3	78	Ch	
N.SCC.SK3	64	SK	
N.SCC.1.R3	62	Smooth	1#10
N.SCC.1.R3	58	Smooth	1#6
N.SCC.2.R3	60	Smooth	2#6
N.SCC.S4	66	S	
N.SCC.Ch4	80	Ch	
N.SCC.SK4	73	SK	
N.SCC.1.R4	58	Smooth	1#10
N.SCC.1.R4	58	Smooth	1#6
N.SCC.2.R4	64	Smooth	2#6

Note: S: Sand blasted, Ch: Chipped , SK: Shear Key, 1#10: one stirrup of 10mm diameter , 1#6: one stirrup of 6mm diameter.N: normal conc.R:reinforcement

وتم تسليط الاحمال على القطعة الوسطية والتي تمثل الخرسانة ذاتية الرص باستخدام جهاز هيدروليكي ذو سعة (500 kN) وتم قياس الانزلاق باستخدام (Dial gauge) عدد ثلاثة تم وضع احدهما في الوسط واثنان على الجوانب كما هو موضح في الشكل (5).



شكل (5) طريقة قياس الانزلاق



(all dimension in mm)

شكل (4) ابعاد نموذج الدفع

نتائج الفحص ومناقشتها

1- نتائج فحص النماذج غير المسلحة

تم فحص النماذج المعالجة بعمل مفتاح القص، متكونة من (4) نماذج تكون مقاومة الأنضغاط مختلفة كما هو موضح بالجدول (5) الذي يبين قيم مقدار إنتقال القص والانزلاق لجميع النماذج المربوطة بمفتاح القص (shear key) وسجلت القيم العظمى للانزلاق (Slip) وقوة القص.

ويوضح الجدول ان اعلى قيمة لقوة القص عند الربط بين الخرسانة الاعتيادية ذات مقاومة الأنضغاط (35.2 MPa) والخرسانة ذاتية الرص ذات مقاومة الأنضغاط (43 MPa) وهذا يشير الى تأثير مقاومة الانضغاط لكل منهما على قوة القص.

جدول (5) نتائج فحص النماذج المعالجة بمفتاح القص

الأنزلاق (Slip) (mm)	قوة إنتقال القص (Shear force) (kN)	مقاومة الأنضغاط للخرسانة ذاتية الرص (MPa)	مقاومة الأنضغاط للخرسانة الاعتيادية (MPa)	نوع المعالجة
0.0125	20	36.6	26.1	مفتاح القص (Shear key)
0.018	22.5	41.3	26.1	
0.0135	25.5	31.6	35.2	
0.0179	28.5	43	35.2	

كما تم فحص النماذج المعالجة بالتنقيير متكونة من (4) نماذج ذات مقاومة الأنضغاط مختلفة كما هو موضح بالجدول (6)، تم فحص هذه النماذج بطريقة مشابهة للنماذج المعالجة بمفتاح القص، حيث تم تسليط الأحمال تدريجياً وقياس الأنزلاق عند كل قيمة للأحمال.

جدول (6) نتائج فحص النماذج المعالجة بالتنقيير

الأنزلاق (Slip) (mm)	قوة إنتقال القص (Shear force) (kN)	مقاومة الأنضغاط للخرسانة ذاتية الرص (MPa)	مقاومة الأنضغاط للخرسانة الأعتيادية (MPa)	نوع المعالجة
0.0218	37.5	33.5	26.9	التنقيير (Chipped)
0.031	42.5	41.2	26.9	
0.0372	50	33.5	36.6	
0.0428	60	41.6	36.6	

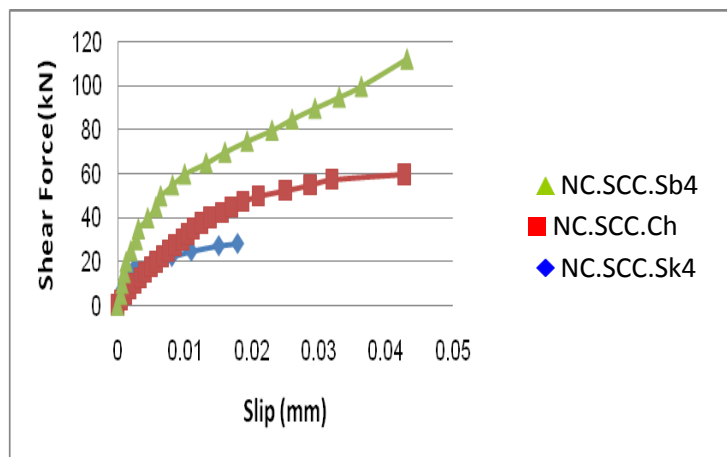
كما تم فحص النماذج المعالجة بالضرب بالرمل ومتكونة من (4) نماذج ومقاومة انضغاط مختلفة كما هو موضح بالجدول (7)، وتم فحص هذه النماذج بطريقة مشابهة للنماذج السابقة

جدول (7) نتائج فحص النماذج المعالجة بالضرب بالرمل

الأنزلاق (Slip) (mm)	قوة إنتقال القص (Shear force) (kN)	مقاومة الأنضغاط للخرسانة ذاتية الرص (MPa)	مقاومة الأنضغاط للخرسانة الأعتيادية (MPa)	نوع المعالجة
0.0367	92.5	37.4	23.2	الضرب بالرمل (sand blast)
0.039	95	41.4	23.2	
0.04	99	33.6	37.5	
0.0431	112.5	43	37.5	

يلاحظ من الجدول أن أعلى قيمة لقوة القص هي عند مقاومة الانضغاط للخرسانة الأعتيادية (37.5MPa) والخرسانة ذاتية الرص ذات مقاومة إنضغاط (43 MPa) وهذا يدل على ان لمقاومة الانضغاط تاتي على تحمل النموذج لمقاومة القص.

وللمقارنة بين الطرق الثلاثة للمعالجة (مفتاح القص، التنقيير والضرب بالرمل) رسمت العلاقة بين قوة القص و الانزلاق شكل (6) ويلاحظ بأن أفضل طريقة للربط هي المعالجة باستخدام الضرب بالرمل حيث أعطت أعلى مقاومة قص بسبب زيادة مساحة الربط بين الخرسانة الأعتيادية والخرسانة ذاتية الرص و يلاحظ بأن قيم الأنزلاق للنماذج المعالجة بالضرب بالرمل تكون أقل من قيم الانزلاق للنماذج



شكل (6) العلاقة بين قوة القص و الانزلاق للنماذج المعالجة

بالطرق الثلاثة (مفتاح القص، التنقيير والضرب بالرمل)

المعالجة بالتنقيير او بمفتاح القص لنفس الاحمال كما ان معامل المرونة للقص والتي تمثل ميلان المنحني هو اعلى قيمة مما يدل على ان طريقة الضرب بالرمل يكون النموذج اكثر صلادة .

2- نتائج فحص النماذج التي تحتوي على حديد تسليح

تم فحص (4) نماذج تحتوي في منطقة الربط الاملس تسليح قص بقطر (10 mm) ونتائج الفحص موضحة بالجدول (8).

كما تم فحص (4) نماذج تحتوي على حلقتين حديد تسليح بقطر (6mm) ومقاومة انضغاط مختلفة والنتائج موضحة بالجدول (9).

جدول (8) نتائج فحص النماذج التي تحتوي على حلقة تسليح قطر (10 mm)

نوع المعالجة	مقاومة الأنضغاط للخرسانة الاعتيادية (MPa)	مقاومة الأنضغاط للخرسانة ذاتية الرص (MPa)	قوة إنتقال القص (Shear force) (kN)	الأنزلاق (Slip) (mm)
الربط بحديد التسليح قطر (10mm)	24.3	33	55	0.04315
	24.3	40.7	62.5	0.0471
	38.7	33	64	0.05315
	38.7	40.7	68	0.055

جدول (9) نتائج فحص النماذج التي تحتوي على حلقتين من حديد التسليح بقطر (6mm)

نوع المعالجة	مقاومة الأنضغاط للخرسانة الاعتيادية (MPa)	مقاومة الأنضغاط للخرسانة ذاتية الرص (MPa)	قوة إنتقال القص (Shear force) (kN)	الأنزلاق (Slip) (mm)
الربط بحلقتين حديد التسليح قطر (6 mm)	26.7	33.6	52.5	0.0258
	26.7	41.4	45	0.0288
	35.6	31.6	65	0.0311
	35.6	43.7	73.5	0.047

ويلاحظ من الجدولين ان قوة القص للنماذج التي تحتوي على حلقتين بقطر 6mm اعلى من قوة القص للنماذج المسلحة بحلقة واحدة بقطر 10 mm والانزلاق اقل والسبب هو زيادة نسبة التسليح في منطقة الربط. ولقد تم فحص اربعة نماذج مسلحة في منطقة القص بحلقة واحدة قطر (6 mm) و تظهر النتائج ان قوة القص لهذه النماذج اقل من قوة القص للنماذج ذات التسليح بحلقة واحدة قطر (10 mm) او التسليح بحلقتين قطر (6mm), جدول (10)

جدول (10) نتائج فحص النماذج المسلحة بحلقة قطر (6 mm)

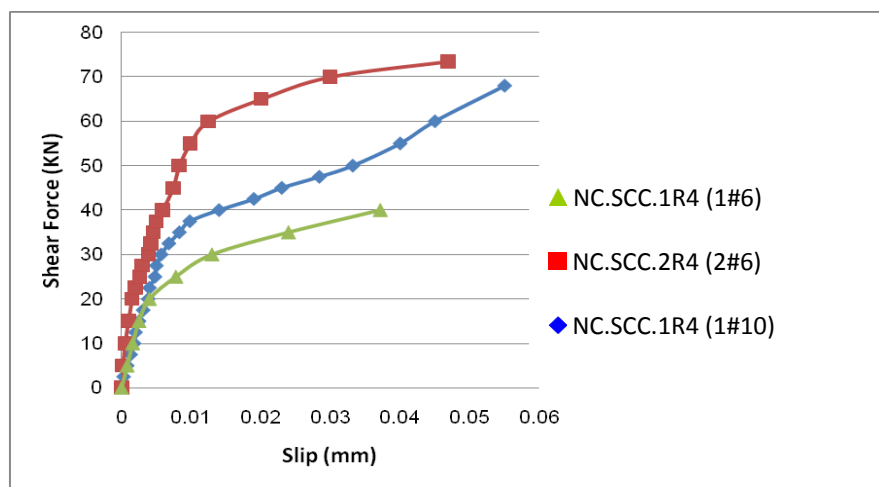
نوع المعالجة	مقاومة الأنضغاط للخرسانة الاعتيادية (MPa)	مقاومة الأنضغاط للخرسانة ذاتي الرص (MPa)	قوة إنتقال القص (Shear force) (kN)	الأنزلاق (Slip) (mm)
الربط بحلقة حديد التسليح قطر (6 mm)	26	37.4	28.25	0.0266
	26	44.2	30	0.0294
	34.9	33.1	33.5	0.031
	34.9	43.7	40	0.0372

وعند المقارنة بين أعلى قيمة لقوة إنتقال القص بين النماذج المسلحة بمنطقة القص كما هو موضح جدول (11) يلاحظ أن أفضل حالة تكون عند استخدام حلقتين حديد تسليح ذات القطر (6 mm) حيث أعطت قوة إنتقال قص أعلى من استخدام حلقة حديد تسليح ذات قطر (10 mm) واستخدام حلقة حديد تسليح ذات قطر (6 mm). أما الأنزلاق (Slip) فعند استخدام حلقتي حديد التسليح ذات القطر (6 mm) كان أقل من قيمة الانزلاق عند استخدام حلقة حديد تسليح (10 mm), وذلك نتيجة الترابط بين قطعتي الخرسانة كان أفضل بسبب استخدام عدد أكثر من الحلقات. الشكل (7) يبين العلاقة بين الانزلاق وقوة القص للنماذج المسلحة بمنطقة القص , ويلاحظ بأن قيم الأنزلاق عند استخدام حلقتين حديد تسليح

قطر (6 mm) يكون أقل من قيم الانزلاق عند استخدام حلقة حديد التسليح ذو قطر (10 mm) وقطر (6 mm) ولنفس قوة القص .

جدول (11) قيم قوة القص العظمى والانزلاق للنماذج المسلحة بمنطقة القص

الانزلاق (Slip) (mm)	قوة إنتقال القص (Shear force) (kN)	مقاومة الأنضغاط للخرسانة ذاتية الرص (MPa)	مقاومة الأنضغاط للخرسانة الأعتيادية (MPa)	تسليح القص
0.055	68	40.7	38.7	حلقة قطر (10 mm)
0.047	73.5	43.7	35.6	حلقتين قطر (6 mm)
0.0372	40	43.7	34.9	حلقة قطر (6 mm)



شكل (7) مقارنة قوة القص والانزلاق للنماذج المسلحة بمنطقة القص



شكل (8) شكل الفشل للنماذج غير المسلحة

اشكال الفشل

ان الفشل الذي حصل للنماذج المعالجة بمفتاح القص او الضرب بالرمل او بالتنقيير الموضحة بالشكل (8) حدث بقص الخرسانة ذاتية الرص ولم يحدث انفصال بين الخرسانة الاعتيادية والخرسانة ذاتية الرص في المنطقة الرابطة وذلك نتيجة الترابط الجيد بين الخرسانة الاعتيادية والخرسانة ذاتية الرص. اما الفشل للنماذج المستخدمة بها حلقات تسليح فقد حدث في الخرسانة الاعتيادية عند مسار الحديد كما هو موضح بالشكل (9)

الاستنتاجات

اهم الاستنتاجات هي:

- 1- ان قابلية تشغيل للخرسانة ذاتية الرص تتحسن بزيادة كمية المواد الناعمة.
- 2- ان أفضل حالة عند الربط بين الخرسانة الاعتيادية ذات مقاومة الأنضغاط بحدود (34.9-38.7MPa) والخرسانة ذاتية الرص ذات مقاومة الأنضغاط بحدود (40.7-44.2 MPa) إذ أعطت أعلى قوة تحمل للقص وهذا يبين أن مقاومة الأنضغاط للخرسانة لها تأثير واضح على قيمة مقاومة القص.
- 3- ان افضل طريقة لمعالجة السطح البيئي للحصول على اعظم قوة قص واقل انزلاق هي عند معالجة سطح القص بالضرب بالرمل او عند استخدام حلقتين حديد تسليح ذات القطر (6 mm) حيث أعطت قوة إنتقال قص أعلى من إستخدام حلقة حديد تسليح ذات قطر (10 mm) .
- 4- الأنزلاق كان أقل عند استخدام حلقتين حديد التسليح ذات قطر (6 mm) من استخدام حلقة حديد تسليح ذات قطر (10 mm) للترابط الجيد بين قطعتي الخرسانة نتيجة إستخدام عدد أكثر من الحلقات في منطقة القص.

المصادر

1. Banta, T., E., "Horizontal Shear Transfer Between Ultra High Performance Concrete and Lightweight Concrete", M.Sc. Thesis in Civil Engineering, February 2005, Virginia Polytechnic Institute
2. AL-Shammari, M.K. "Shear Strength of Self Compacting Concrete Beams without Web Reinforcement" M.Sc. Thesis, University of Technology, 2007.
3. Collepardi, M., Borsoi, A., Collepardi, S., and Troli, R "Strength, shrinkage and creep of SCC and flowing concrete", Second North American Conference on the Design and Use of Self-Consolidating Concrete, Fourth International RILEM Symposium on Self-Compacting Concrete, Edited by Shah, 2005, pp. 911-919
4. Abdul-Hameed, M. " A study of Mix Design and Durability of Self Compacting Concrete" M.Sc. Thesis, King Fahd University of Petroleum and Minerals, Saudi Arabia, 2005.
5. Bager, D. H., Geiker, M. R., and Jensen, R. M., "Rheology of Self-Compacting Mortars-Influence of Particle Grading", NCF, 29-4, 2008, pp. 1-14
6. Felekoglu, B., Turkel, S., and Baradan, B., Effect of water/cement ratio on the Fresh and Hardened Properties of Self-Compacting Concrete, Building and Environment, Vol. 42, 2007 , pp. 1795-1802

7. ALharbi,M, Effect of Different Curing Conditions on Some Properties of Self- Compacting Concrete, M.Sc. Thesis, Mosul University, Iraq,2008.
8. Ahmadi, M., Alidoust, O., Sadrinejad, I., and Nayeri, M., "Development of Mechanical Properties of Self-Compacting Concrete Contain Rice Husk Ash". Proceedings of World ACADEMY of SCIENCE Engineering and Technology, Vol.23, ISSN 1307-6884, August, 2007, pp.503-506.
9. Elinwa, A. U., Ejeh, S. P., And Mamuda, A. M., "Assessing Of th Fresh Concrete Properties Of Self-Compacting Concrete Containing Sawdust Ash", Construction And Building Materials, 6 February, 2007 , pp.1-5
10. Bass,R.A. Ramon L. Carrasquillo, and James O. J. "Shear Transfer Across New and Existing Concrete Interfaces" ACI Structural Journal No. 86-S34 July-August 1989
11. Choi,R.A. "Shear Transfer Across New and Existing Concrete Using Large Powder-Driven Nail " ACI Structural Journal, Vol.96,No.2, March-April, 1999, pp. 183-192.
12. Shunzhi Q., Michael D. Lepech, K., And Victor C. Li " Introduction Of Transition Zone Design For Bridge Deck Link Slabs Using Ductile Concrete" ACI Structural Journal No. 106-S11 January-February 2009.
13. AASHTO LRFD " Bridge Design Specification", American Associate of State Highway and Transportation Official,Washington,D.C., 2004.
14. الجهاز المركزي للتقييس والسيطرة النوعية،"المواصفات القياسية (رقم 5) "خصائص الأسمنت البورتلاندي الاعتيادي"، 1984.
15. الجهاز المركزي للتقييس والسيطرة النوعية،"المواصفات القياسية العراقية (رقم 45) ركام المصادر الطبيعية المستعملة في الخرسانة والبناء" ، العراق، 1980.
16. Al-hadide, R.S., "Shear Transfer at the Interface between Precast Normal Concrete and Self-Compacting Concrete", M.Sc.Thesis, Mosul University, Iraq, 2009.
17. ASTM C1611 "Standard Test Method for Self-Compacting Concrete" Philadelphia, Pennsylvania.